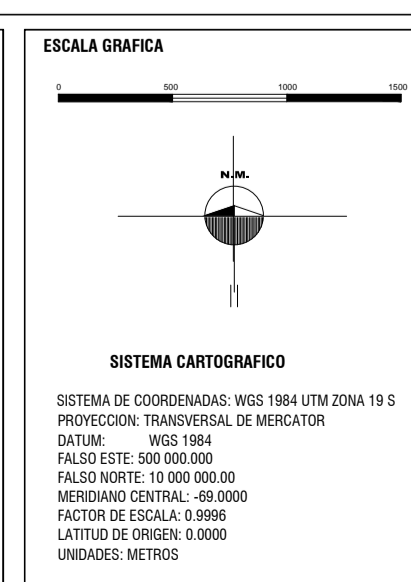
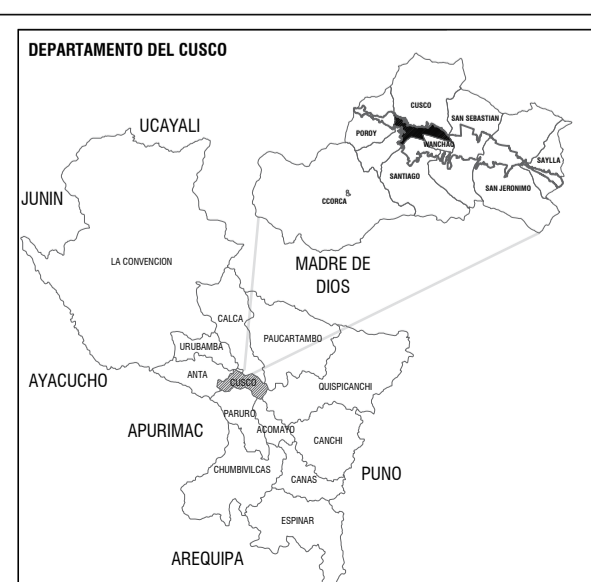


- LEYENDA**
- TRATAMIENTO (Verde)
  - SIN TRATAMIENTO (Rojo)
- ESPACIOS PÚBLICOS**
- ESPACIO CIRCUNDAnte AL ÁREA URBANA DEL DISTRITO DEL CUSCO
  - MANZANA BASE
  - LÍMITES DE SECTORIZACIÓN
  - LÍMITE DISTRITAL
  - LÍMITE DEL ÁREA URBANA DISTRITAL
  - LÍMITE PARQUE ARQUEOLÓGICO DE SAQSAYWAMAN
  - VIAS DEPARTAMENTALES Y VECINALES
  - LINEA FERREA
  - HIĐROLOGÍA
  - CURVAS DE NIVEL



<b>GOBIERNO MUNICIPAL DEL CUSCO</b> SUBGERENCIA DE ORDENAMIENTO TERRITORIAL PROVINCIAL			
NOMBRE DEL PLAN: <b>PLAN URBANO DEL DISTRITO DE CUSCO 2016-2021</b>			
ESTADIO: <b>DIAGNOSTICO</b>			
PLANEACION: <b>TRATAMIENTO DE ESPACIOS PÚBLICOS</b>			CÓDIGO DE PLAN: <b>PD-15</b>
ELABORADO POR: <b>INGENIERO CIVIL Y PLANIFICACION URBANA Y TERRITORIAL</b>		ESCALA: <b>1/7500</b>	FECHA: <b>MARZO DEL 2016</b>